



FAX送信方向

特注品 ライトステップDB型

規格品がオーダーによって現場に合った仕様に変身します。

■規格品のご紹介



DB-1-4

※手摺はお客様にてお取付けとなります。
※金具(SUS)非磁性体仕様も承ります。



DB-3

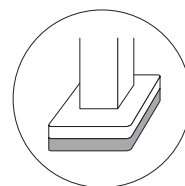
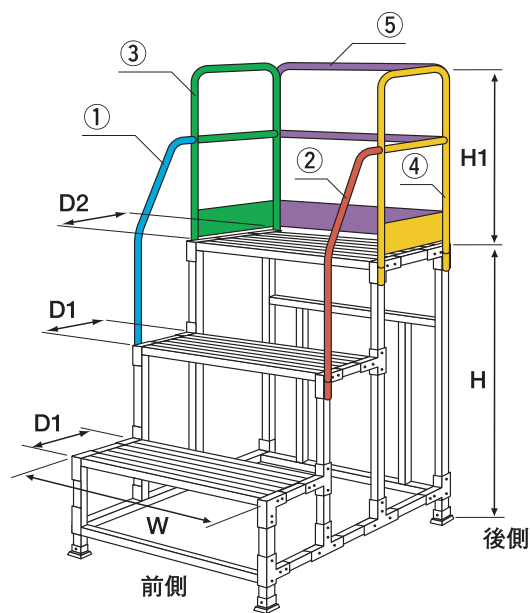
■特注品



溶接構造(アジャスター付)



DB-6(4輪キャスター付)



ワイドベース(ゴム付)

貴社名	
部署名	
ご担当者名	
住所	() -
電話番号	
E-mailアドレス	@

●ご希望のサイズ及び必要事項を下記の項目にそってご記入下さい。

数量	台
最大使用質量	100kg・120kg・その他 kg(組立式は120kg迄)
構造	組立式・溶接一体構造(組立式の出荷は組立てた状態での出荷となります。)
天板高(H)	mm(100mm(DB1)~)
段数	段
天板幅(W)	mm
ステップ奥行き(D1)	mm(標準は200mm)
天板奥行き(D2)	mm(標準は400mm)

2段以上の踏み間隔は等分したサイズとなります。※不等分仕様を希望される場合は、詳細を備考欄にご記入ください。

●オプション(□にチェック□して下さい。)

その他	<input type="checkbox"/> 非磁性体仕様(SUS金具)						
	<input type="checkbox"/> 踏み面チェッカープレート(溶接構造のみ選択可能)						
	<input type="checkbox"/> 踏み面ノンスリップ加工(溶接構造のみ選択可能(平板に滑り止めテープ貼付))						
	<input type="checkbox"/> 背面キャスター φ mm(2個/Set:標準サイズはφ100、及びφ65)						
	<input type="checkbox"/> スプリングキャスター※(φ40mmとなります。)						
	<input type="checkbox"/> 4輪キャスター(ブレーキ付) <table border="1" style="display: inline-table;"> <tr><td>前側</td><td>自在・固定</td><td>黒ゴム</td></tr> <tr><td>後側</td><td>自在・固定</td><td>ウレタン</td></tr> </table>	前側	自在・固定	黒ゴム	後側	自在・固定	ウレタン
前側	自在・固定	黒ゴム					
後側	自在・固定	ウレタン					
	<input type="checkbox"/> ワイドベース(ゴム付)(100mmx100mmです。)						
	<input type="checkbox"/> アジャスター 調整範囲 0~ mm						
手摺	<input type="checkbox"/> 1・2・3・4・5 (取り付け場所を番号でご指定下さい。)						
手摺高さ(H1)	mm(標準は900mm)						
※備考							

●手摺は2段目から(DB-2窓は除く)の立ち上げを基本とします。ご指定がある場合は別途ご相談下さい。
●抜き差し式の手摺も製作可能です。別途ご相談下さい。
●労働安全衛生規則に基づき天板高(H)2000mm以上は天板三方手摺(③、④、⑤)を付けてお使い下さい。
●溶接構造については図面・見積りは、5日~7日程度かかります。
●スプリングキャスターは、機構上乗っている側の反対側が浮きあがる等、予期しない動作をおこすことがありますので十分注意して御使用ください。
又、サイズによってはスプリングキャスターを取付けできない場合がございます。弊社営業担当へご相談下さい。

手摺参考例

フルセットタイプ



手摺構成①②③④⑤

両側手摺タイプ



手摺構成①②③④

片側手摺タイプ



手摺構成①③

L型手摺タイプ



手摺構成①③⑤

キャスターはオプションで選択できます。

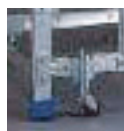
背面キャスター



●φ65mm
●重量0.12kg/1ヶ
※DB-1段には取付できない場合がありますのでご了承願います。



スプリングキャスター



●φ40mm
●重量0.4kg/1ヶ



人が乗ると自重で沈み込む設計です。

※上記写真以外にも製作いたしますのでお気軽にご相談下さい。 **ご注意** 手摺はご指定の内容により形状が変わる場合があります。



ORDER MADE PRODUCTS

FAX番号 06-7656-3417