



# FAX送信方向

## 特注品 オーバーブリッジDG型

規格品がオーダーによって現場に合った仕様に変身します。

特注品

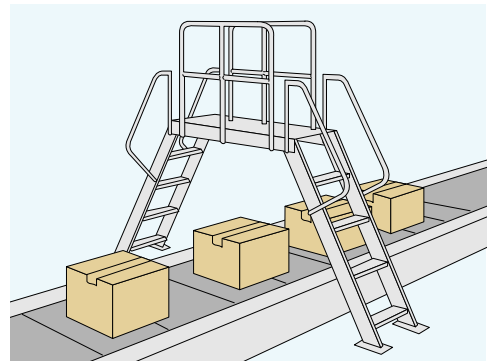
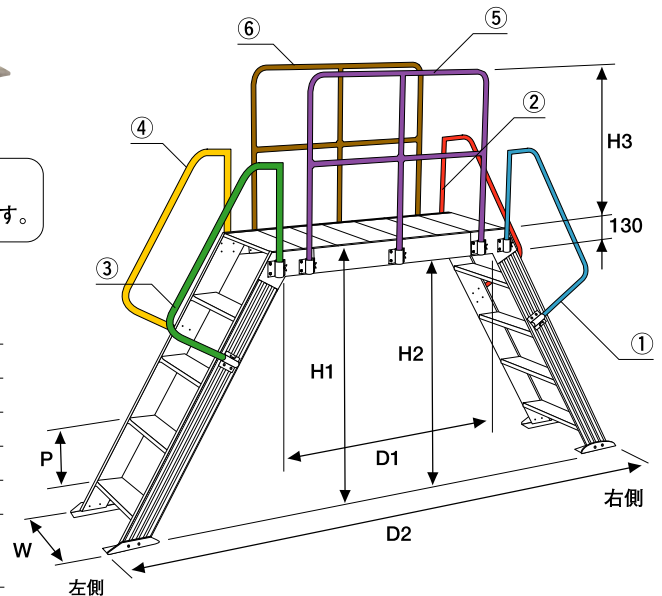


DG-1515

※組立て式構造です。  
※手摺はお客様にてお取付けとなります。



オーバーブリッジ(4輪キャスター付)



使用例

貴社名		
部署名	ご担当者様名	
住所		
電話番号	( ) ( ) -	
E-mailアドレス	@	

●ご希望のサイズ及び必要事項を下記の項目にそってご記入下さい。

数量	台
最大使用質量	200kg
構造	組立式
正面幅(W)	mm <標準は600mm>
天板下面高さ(H2)※1	mm
天板下面奥行き(D1)※1	845・1345・その他※2 mm以上
踏間隔(P)	<標準は845,1345mm(基本は50mmピッチで調整)>
設置寸法(D2)	mm <設置可能なスペースに制限がある場合はご記入下さい。>

※1 障害物の高さ、巾を考慮してご記入下さい。  
※2 材材の関係上希望寸法より若干前後致します。

●オプション(□にチェック☑して下さい。)

その他	<input type="checkbox"/> アンカー金具 <標準はこのタイプとなります。>		
	<input type="checkbox"/> 4輪キャスター (ブレーキ付)	左側 右側	自在・固定 自在・固定
			黒ゴム ウレタン
手摺	<input type="checkbox"/> 1(青)・2(赤)・3(緑)・4(黄)・5(紫)・6(茶) <取り付け場所を番号でご指定下さい。>		
手摺高さ(H3)	mm	<標準は900mm>	
※備考			

労働安全衛生規則に基づき天板高2000mm以上は天板手摺(⑤、⑥)を付けてお使い下さい。  
※上記写真以外にも製作いたしますのでお気軽にご相談下さい。 **注意** 手摺はご指定の内容により形状が変わる場合があります。

Hasegawa ORDER MADE PRODUCTS

# FAX番号 06-7656-3417