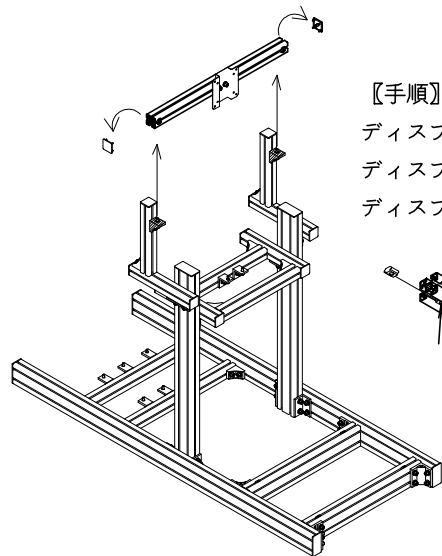


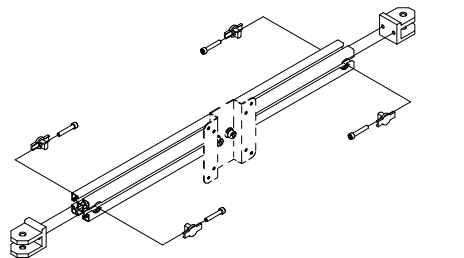
トリプルディスプレイキットの組み立て

- 10 先入れナット×2
(ディスプレイマウントシステム同梱部品)

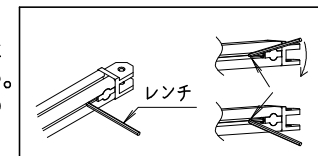


【手順】
ディスプレイマウントシステムを組まれている場合は、
ディスプレイを外し手順⑩で取り付けした
ディスプレイ固定フレームを取り外してください。

- 11 ジョイント金具×4
M6×65 ×4
フリーアングルブラケット ×2



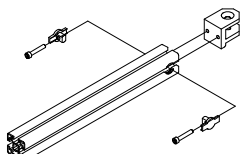
フリーアングルブラケットは
しっかりと固定してください。
ウィングアームのグラツキの
原因となります。



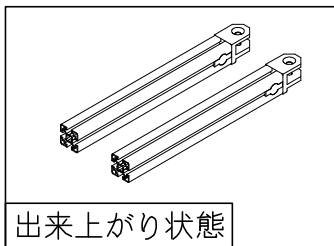
しっかりと締める際、
多少の当たりキズがつく場合がございます。
仕様ですのでご了承ください。

ウィングアームの組み立て

- 12 ジョイント金具×4
M6×65 ×4
フリーアングルブラケット ×2



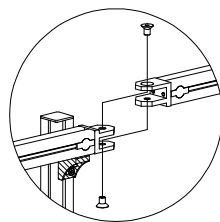
同じものを2つ組み立てます。



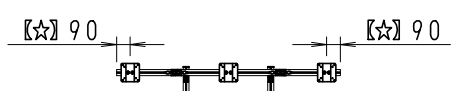
出来上がり状態

- 13 M10×16 ×4

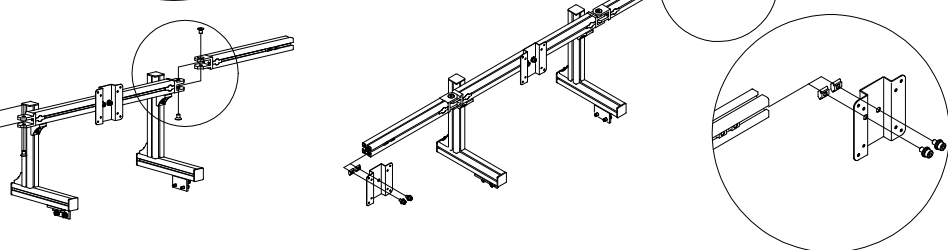
【手順】
角度を調整される場合は、調整後に
しっかりと本締めしてください。



- 14 ディスプレイ固定プレート×2
先入れナット×4
M8×15/組込×4



【☆】の寸法はディスプレイの
サイズに応じて調整してください。



レーシングシミュレーターコックピット ディスプレイマウントシステム【KP-DMS】 トリプルディスプレイキット【KP-DMW】 取扱説明書

この度は弊社の製品をお買い上げいただき、誠にありがとうございます。
本製品はゲームデバイスやシートを取り付けて遊んでいただける
フレームコックピット(ベースモデル)に追加できるオプション品です。
本取扱説明書に従い安全にお使いください。

この説明書は製品の組み立て方と使い方、ご使用上の注意を記載しています。
製品のご使用前に必ずこの取扱説明書を読んでください。

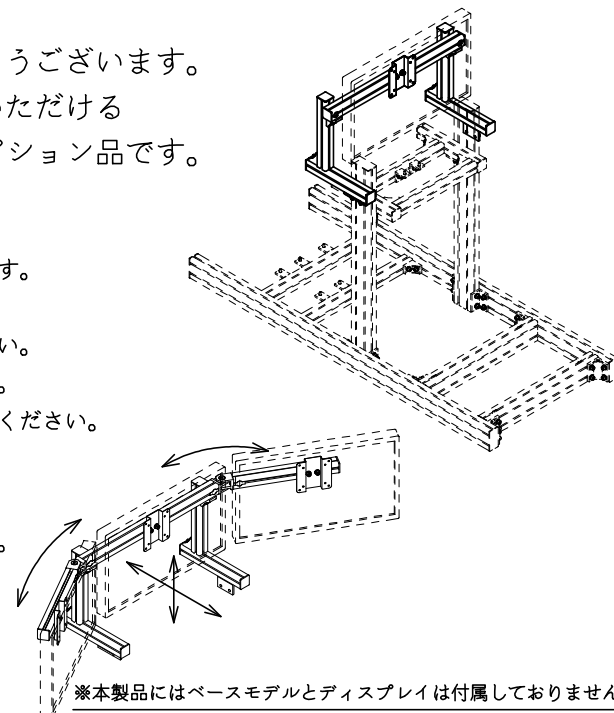
お読みになったあとも、いつもそばに置いてわからない時にご再読ください。

●第三者に譲渡・貸与される場合も、この説明書を必ず添付してください。

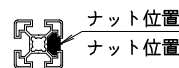
●本製品に関するお問い合わせは、お求めの販売店もしくは弊社にご連絡ください。

組立上・使用上の注意

- ・組み立てに際しては、手袋を着用して無理のない姿勢で行ってください。
部材の端角部や先端部などでケガをする場合があります。
- ・ディスプレイの設置位置はご自身の体格や
お好みのポジションに応じて調整してください。
- ・組み立て後に、すべてのボルトを本締めしてください。



※本製品にはベースモデルとディスプレイは付属していません。



ナット位置
ナット位置を組み立て手順中の断面に示してあります。

お客様にご準備いただくもの

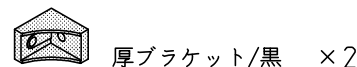
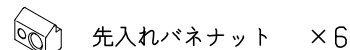
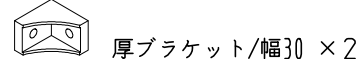
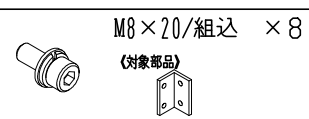
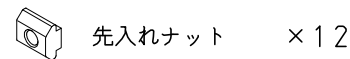
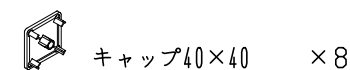
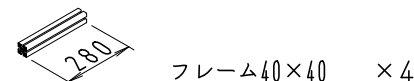
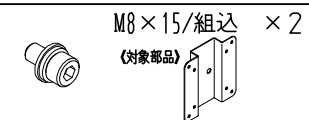
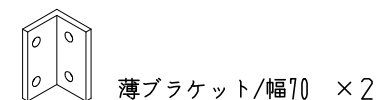
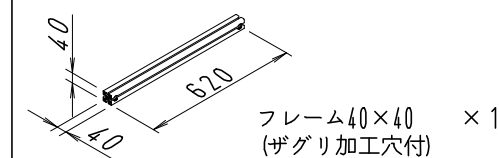
DMS パーツ一覧

使用工具

六角レンチ：6mmと5mm

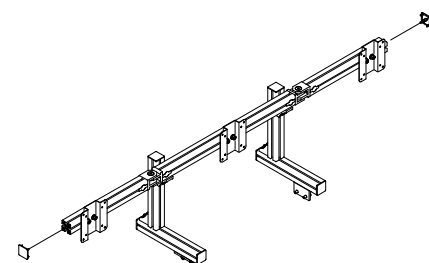
締結部品

【ディスプレイ固定用のビス】
ディスプレイに応じた
適切な長さのM4サイズのビス

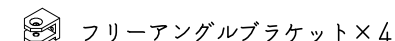
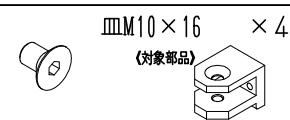
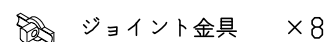
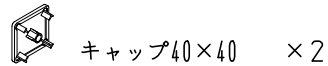
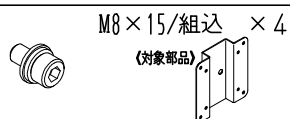
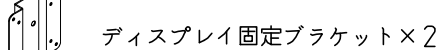
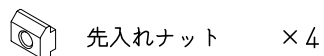
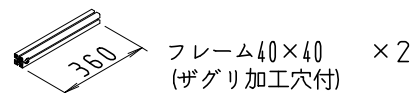


DMW パーツ一覧

- 15 キャップ40×40 ×2



【手順】
ディスプレイの固定は、手順⑩を参照してください。



長谷川工業株式会社

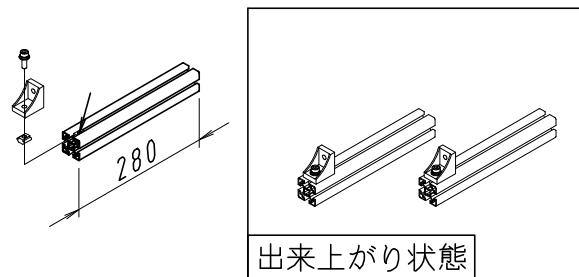
〒550-0002 大阪市西区江戸堀2-1-1 江戸堀センタービル14F
お客様相談室 TEL:06-6446-1858



組立手順 取り付けアームの組み立て

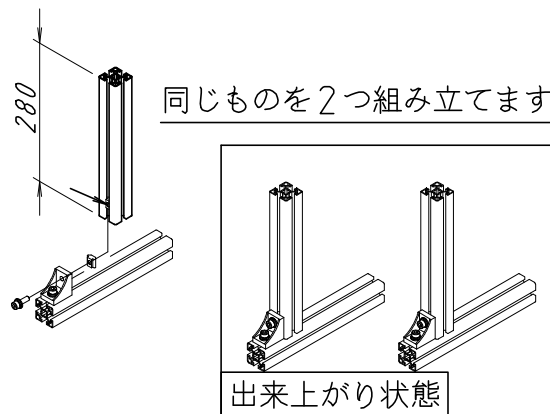
- 1
- 厚ブラケット×2
 - 先入れナット×2
 - M8×25/組込 ×2

同じものを2つ組み立てます。

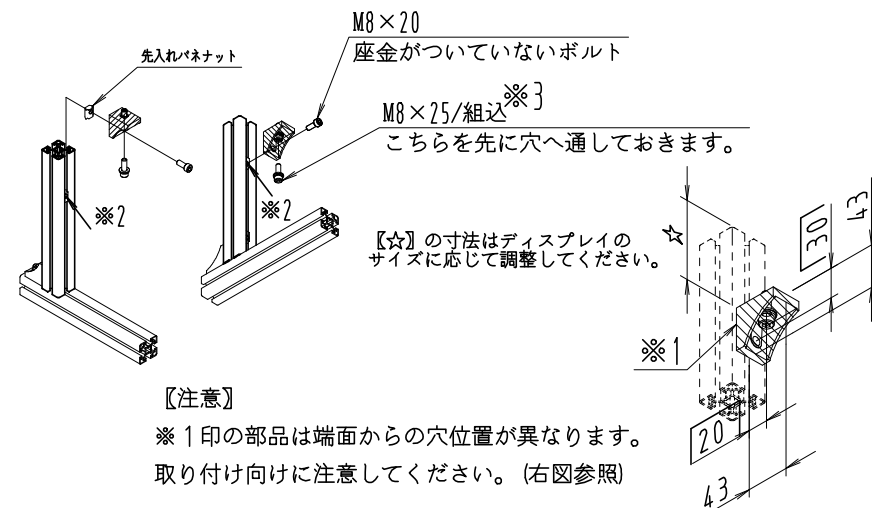


- 2
- 先入れナット×2
 - M8×25/組込 ×2

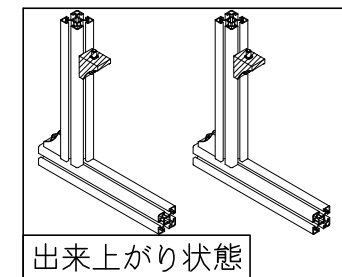
同じものを2つ組み立てます。



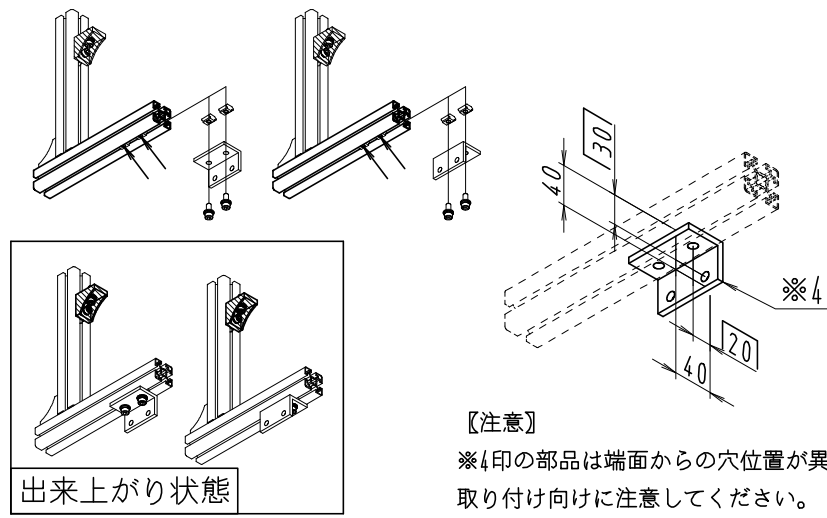
- 3
- 厚ブラケット/黒×2
 - 先入れバネナット×2
 - M8×20 ×2
 - M8×25/組込 ×2



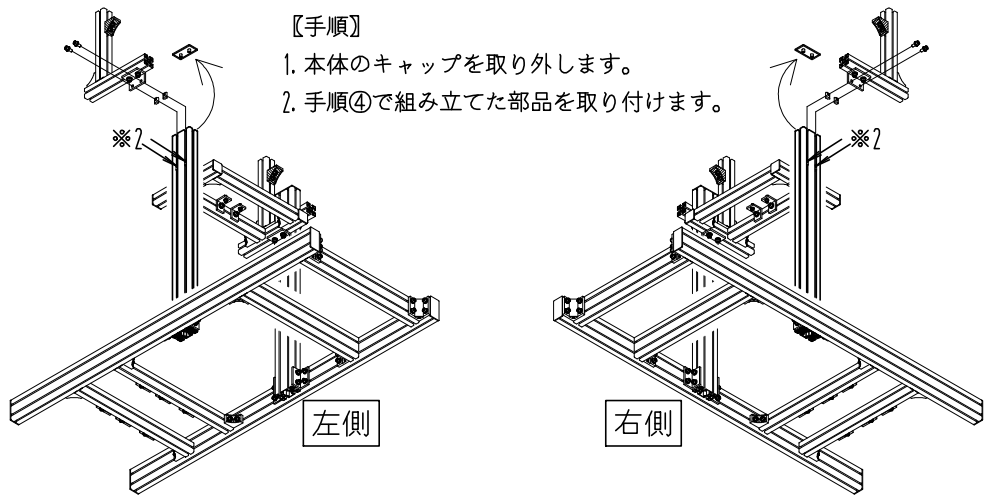
同じものを2つ組み立てます。



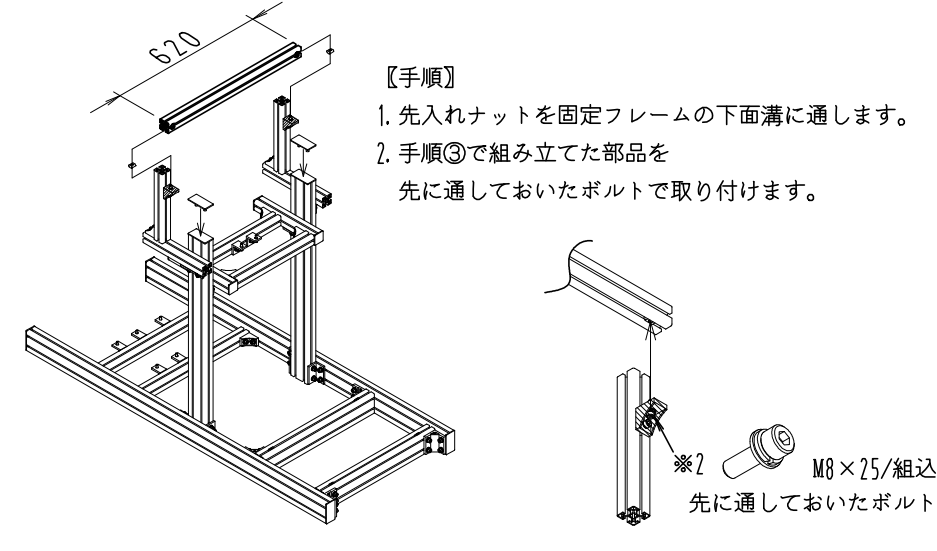
- 4
- 薄ブラケット/幅70×2
 - 先入れナット×4
 - M8×20/組込×4



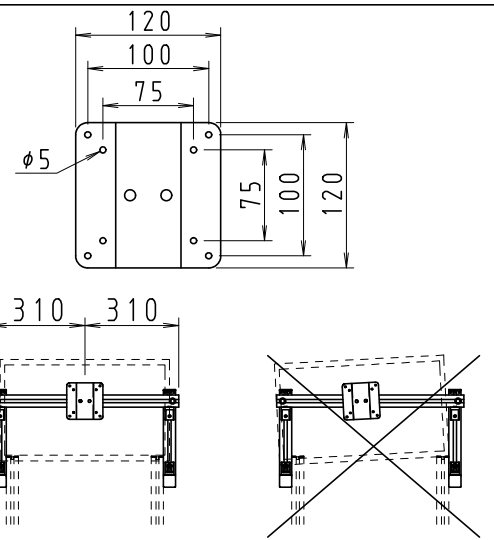
- 5
- 先入れバネナット×4
 - M8×20/組込×4



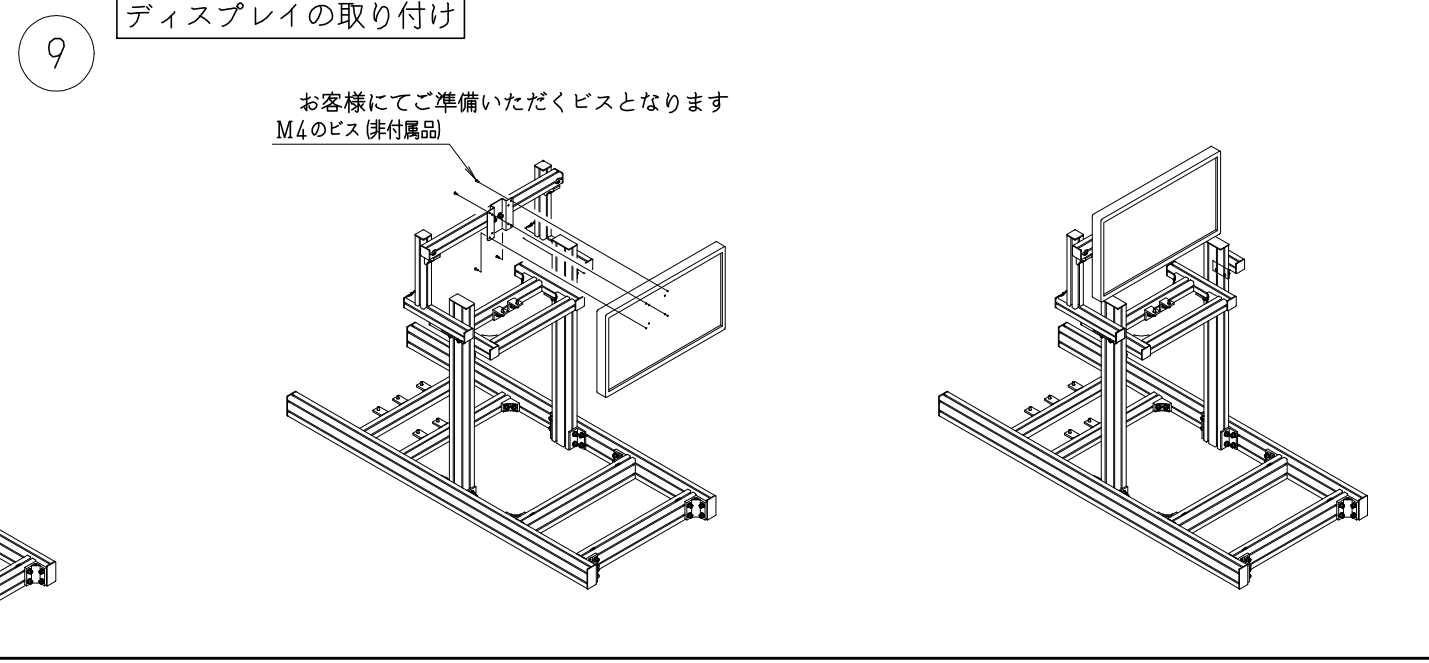
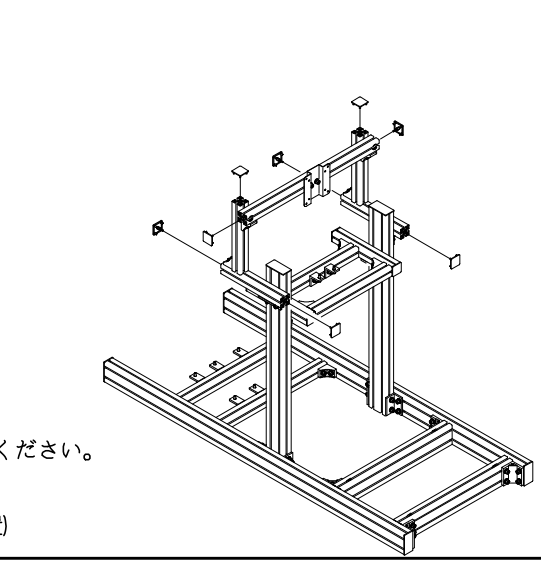
- 6
- 先入れナット×2
- ディスプレイ固定フレームの取り付け
- トリプルディスプレイキットを組み込む場合は、手順⑩へお進みください。



- 7
- ディスプレイ固定プレート ×1
 - 先入れナット×2
 - M8×15/組込×2



- 8
- キャップ40×40 ×8



ブラケットの位置決めをここでしっかりと行ってください。ディスプレイ設置時の傾きに影響してきます。(ブラケットの水平位置、左右に対しての中央位置)