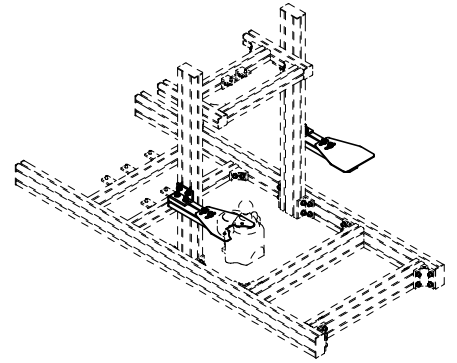


レーシングシミュレーターコックピット シフターマウントシステム【KP-SM】 マルチプレートユニット【KP-MP】 取扱説明書

この度は弊社の製品をお買い上げいただき、誠にありがとうございます。
本製品はゲームデバイスやシートを取り付けて遊んでいただける
フレームコックピット(ベースモデル)に追加できるオプション品です。
本取扱説明書に従い安全にお使いください。



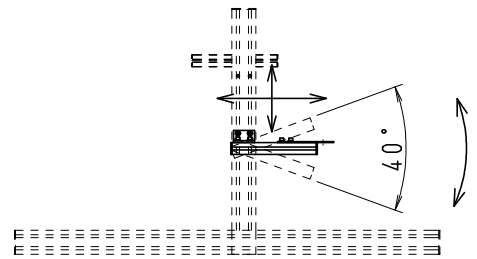
この説明書は製品の組み立て方と使い方、ご使用上の注意を記載しています。
製品のご使用前に必ずこの取扱説明書を読んでください。

お読みになったあとも、いつもそばに置いてわからない時にご再読ください。


- 第三者に譲渡・貸与される場合も、この説明書を必ず添付してください。
- 本製品に関するお問い合わせは、お求めの販売店もしくは弊社にご連絡ください。

組立上・使用上の注意

- ・組み立てに際しては、手袋を着用して無理のない姿勢で行ってください。
部材の端角部や先端部などでケガをする場合があります。
- ・シフトやプレートの設置位置はご自身の体格や
お好みのポジションに応じて調整してください。
- ・組み立て後に、すべてのボルトを本締めしてください。



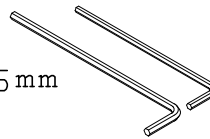
※本製品にはベースモデルとシフトデバイスは付属しておりません。

 ナット位置
ナット位置を組み立て手順中の断面に示してあります。

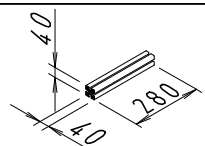
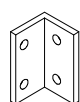
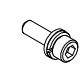

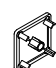



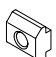

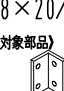
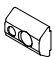
お客様にご準備いただくもの

使用工具

六角レンチ：6mmと5mm



パーツ一覧

| | | | | | |
|---|---|---|----------------|---|--|
|  | フレーム40×40 × 1 |  | 薄ブラケット/幅70 × 1 |  | M6×20/組込 × 2 デバイス取付用のボルト ※マルチプレートユニットには含まれません。 |
|  | シフターマウントプレート × 1 ※マルチプレートユニットには含まれません。 |  | キャップ40×40 × 2 |  | M8×15/組込 × 2 (対象部品)  |
|  | マルチプレート × 1 ※シフターマウントシステムには含まれません。 |  | 先入れナット × 4 |  | M8×20/組込 × 4 (対象部品)  |
| | |  | 後入れバネナット × 2 | | |

長谷川工業株式会社

〒550-0002 大阪市西区江戸堀2-1-1 江戸堀センタービル14F
お客様相談室 TEL: 06-6446-1858

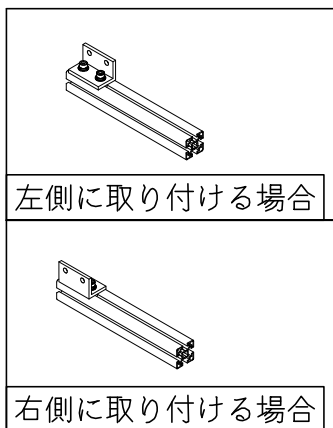


17. 12. A. H

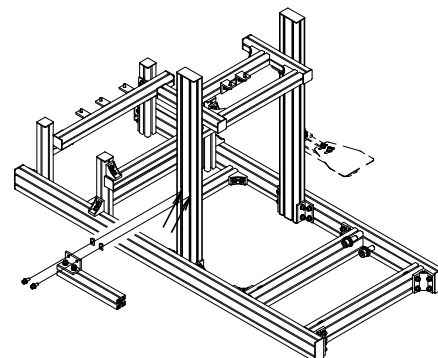
組立手順 取り付けアームの組み立て

- 1
- ※1 薄ブラケット/幅70×1
 - 先入れナット×2
 - M8×20/組込×2

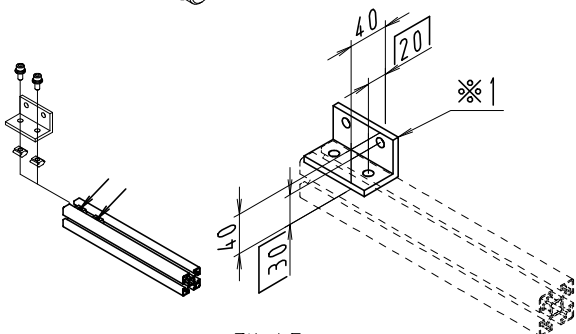
ブラケットの取り付け向きによって、
左右の組み換えが可能です。



- 2 左側に取り付ける場合
- 後入れバネナット ×2
 - M8×20/組込×2



※右側に取り付ける場合も同じ手順です。

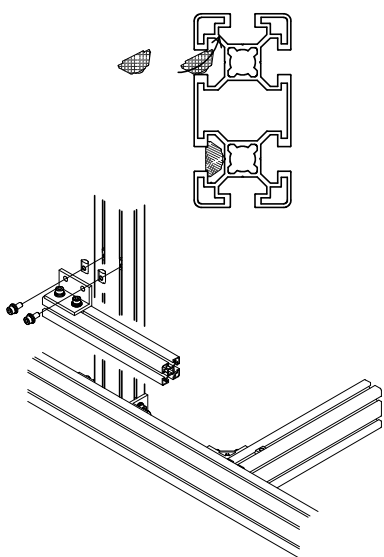


【注意】
※1印の部品は端面からの穴位置が異なります。
取り付け向きに注意してください。(上図参照)

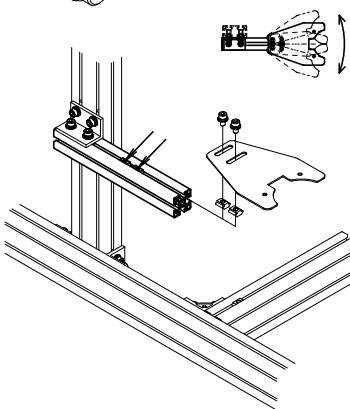
シフターマウントプレートの場合

マルチプレートの場合

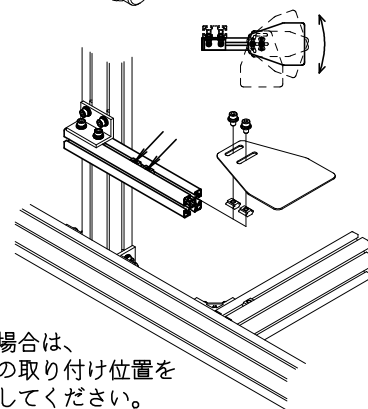
後入れバネナットの入れ方



- 3
- シフターマウントプレート×1
 - 先入れナット×2
 - M8×15/組込×2



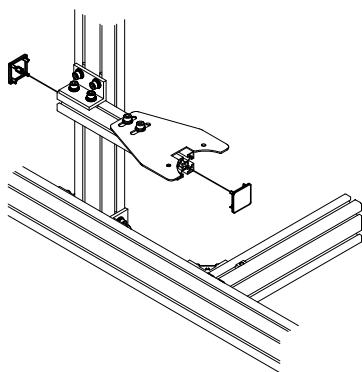
- マルチプレート×1
- 先入れナット×2
- M8×15/組込×2



乗り込みにくい場合は、
マルチプレートの取り付け位置を
前後上下に調整してください。

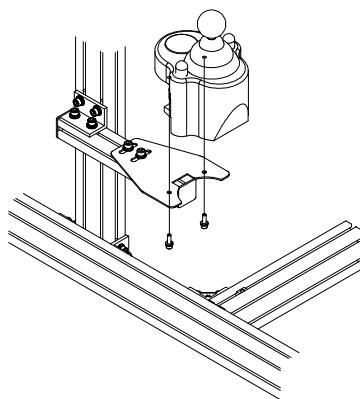
シフターデバイスの取り付け

- 4
- キャップ40×40 ×2



- 5
- M6×20/組込×2

ロジクール製シフトデバイス
LPST-14900の取り付け方



スラストマスター製シフトデバイス
TH8Aの取り付け方

