

レーシングシミュレーターコックピット 【KP-BM】取扱説明書

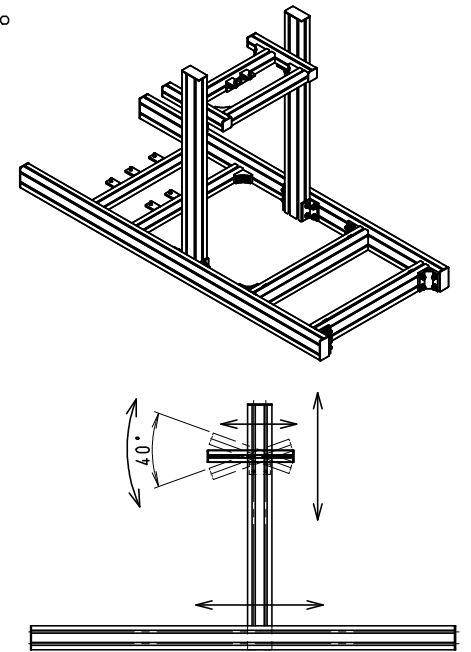
この度は弊社の製品をお買い上げいただき、誠にありがとうございます。
本製品はゲームデバイスやシートを取り付けて遊んでいただける
フレームコックピットです。
本取扱説明書に従い安全にお使いください。

この説明書は製品の組み立て方と使い方、ご使用上の注意を記載しています。
製品のご使用前に必ずこの取扱説明書を読んでください。

お読みになったあとも、いつもそばに置いてわからない時にご再読ください。

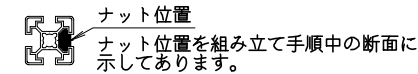
●第三者に譲渡・貸与される場合も、この説明書を必ず添付してください。

●本製品に関するお問い合わせは、お求めの販売店もしくは弊社にご連絡ください。



組立上・使用上の注意

- ・組み立てに際しては、手袋を着用して無理のない姿勢で行ってください。
部材の端角部や先端部などでケガをする場合があります。
- ・ペダルや、ステアリングの設置位置はご自身の体格や
お好みのポジションに応じて調整してください。
- ・組み立て後に、すべてのボルトを本締めしてください。



お客様にご準備いただくもの

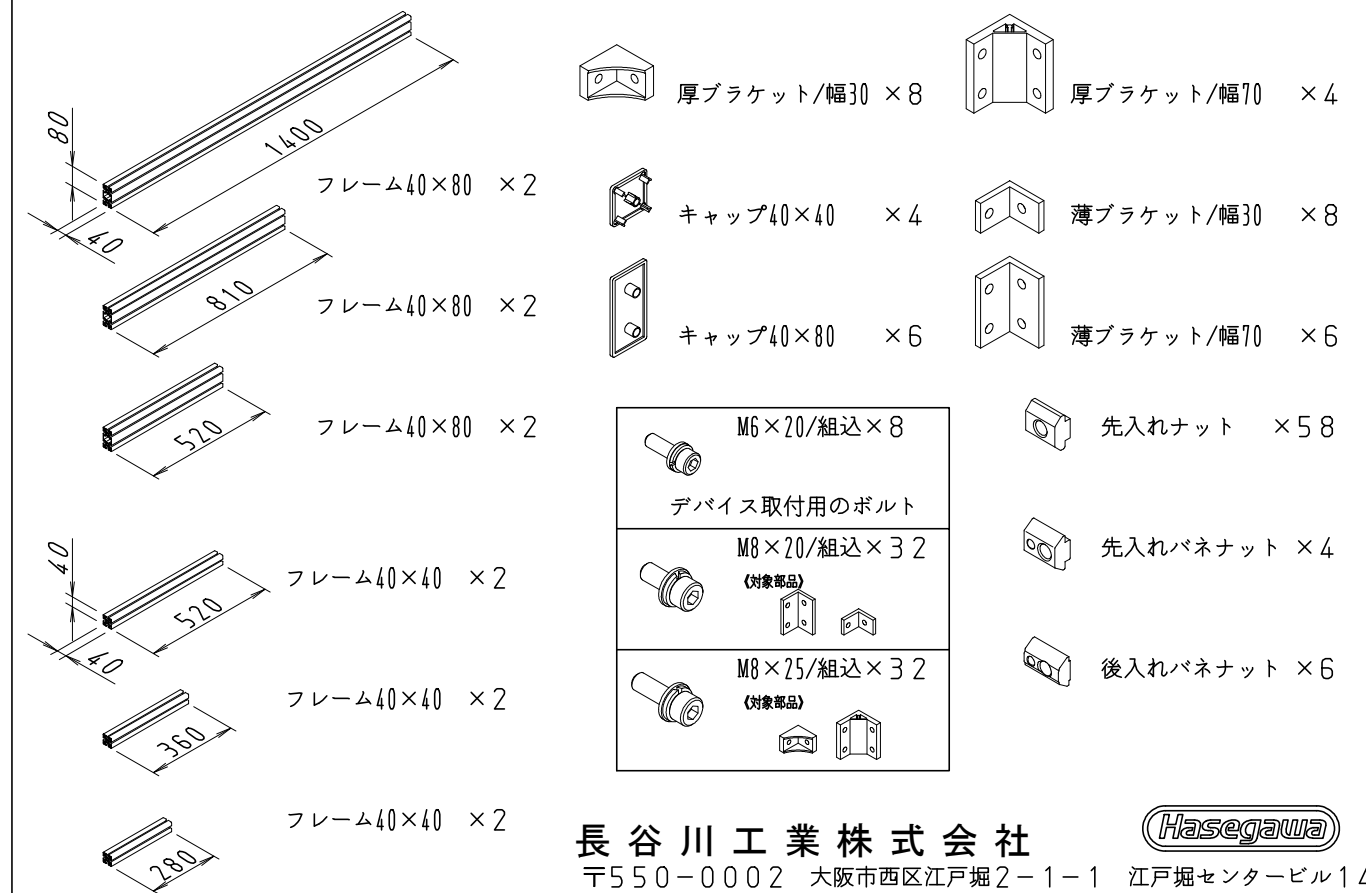
使用工具

六角レンチ：6mmと5mm

締結部品

【シート固定用のボルト】
シートレールに応じた
適切な長さのM8サイズのボルト

パーツ一覧



長谷川工業株式会社

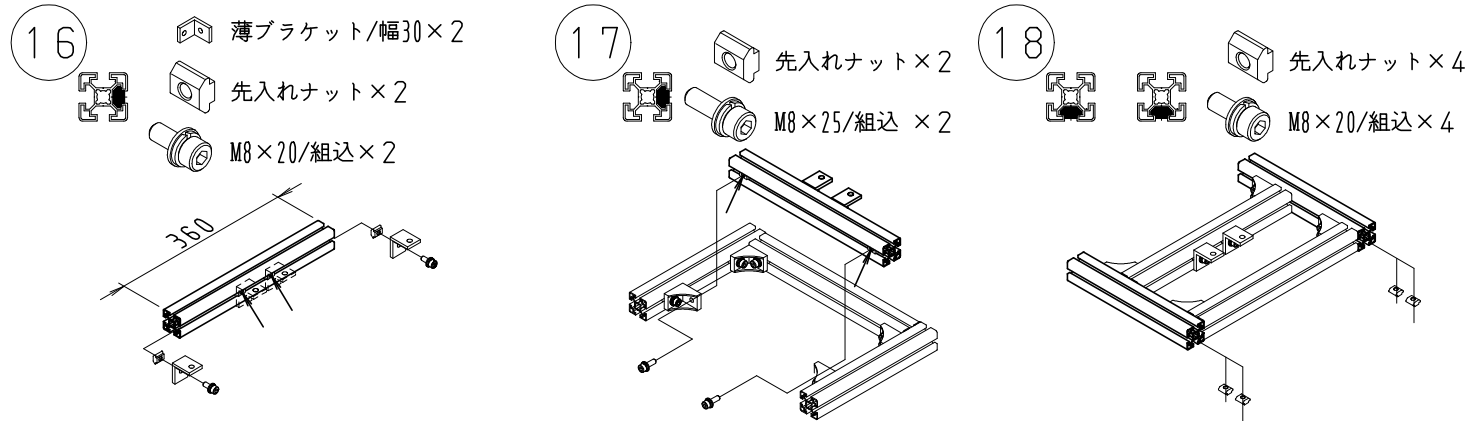
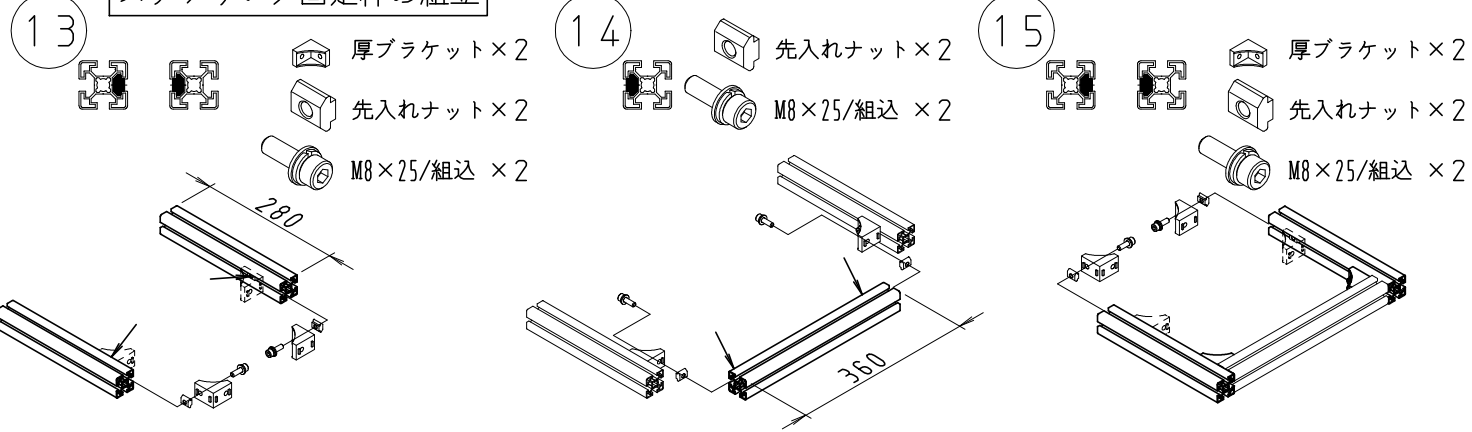
〒550-0002 大阪市西区江戸堀2-1-1 江戸堀センタービル14F

お客様相談室 TEL: 06-6446-1858

Hasegawa

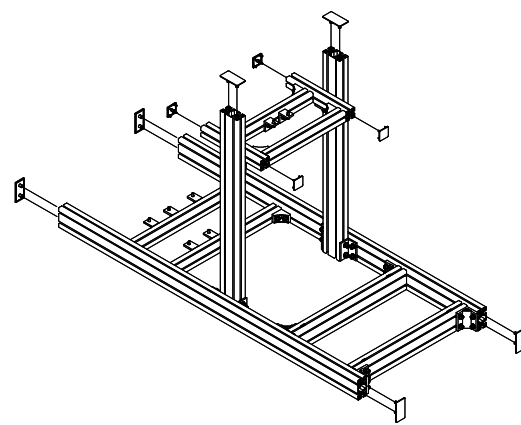
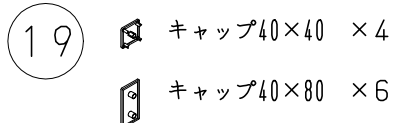
17.12.A.H

ステアリング固定枠の組立



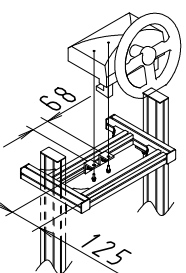
組み立てのコツ

※5印のボルトに先入れナットを取り付けてから、
手順①で組み上げたフレームを
スライドさせながら入れ込む。



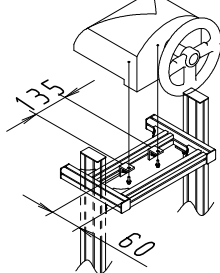
ロジクール製 G29のステアリングの取り付け方

M6×20/組込×2



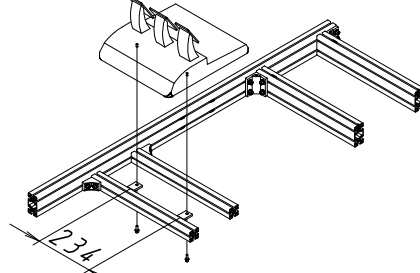
スラストマスター製 T300RSのステアリングの取り付け方

M6×20/組込×2

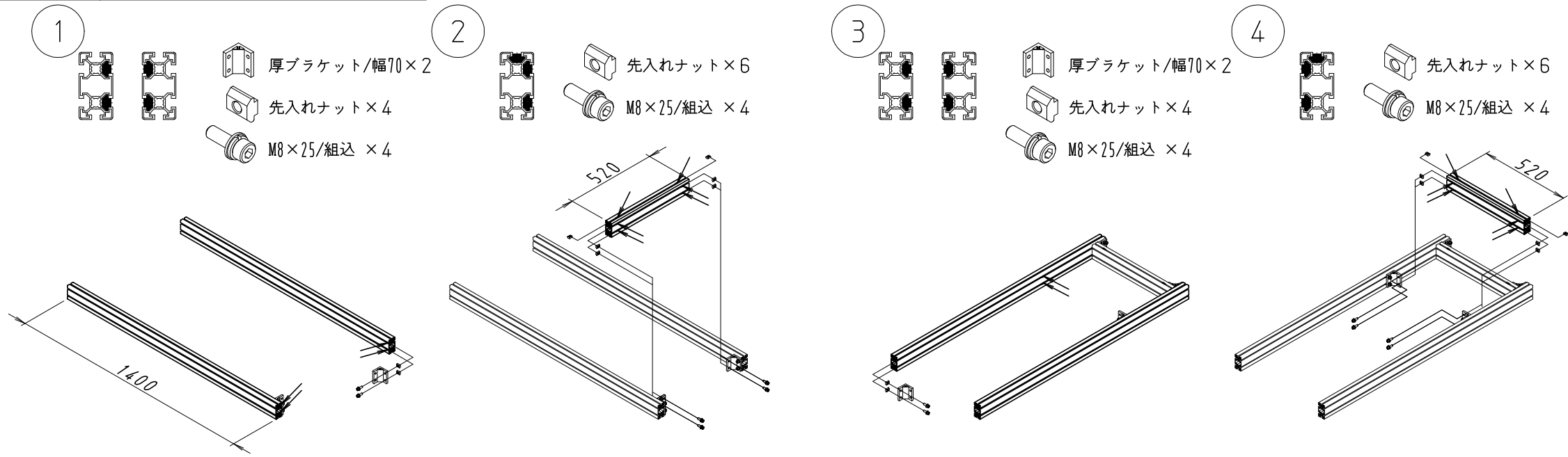


スラストマスター製 T300RSのペダルの取り付け方

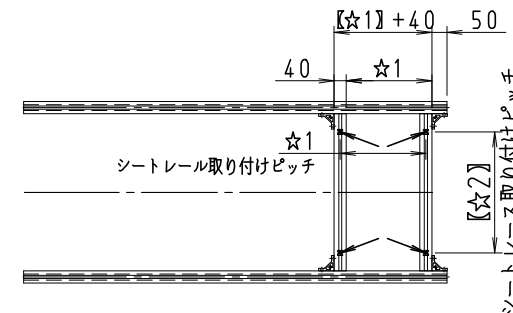
M6×20/組込×2



組立手順 シート設置横フレームの取り付け

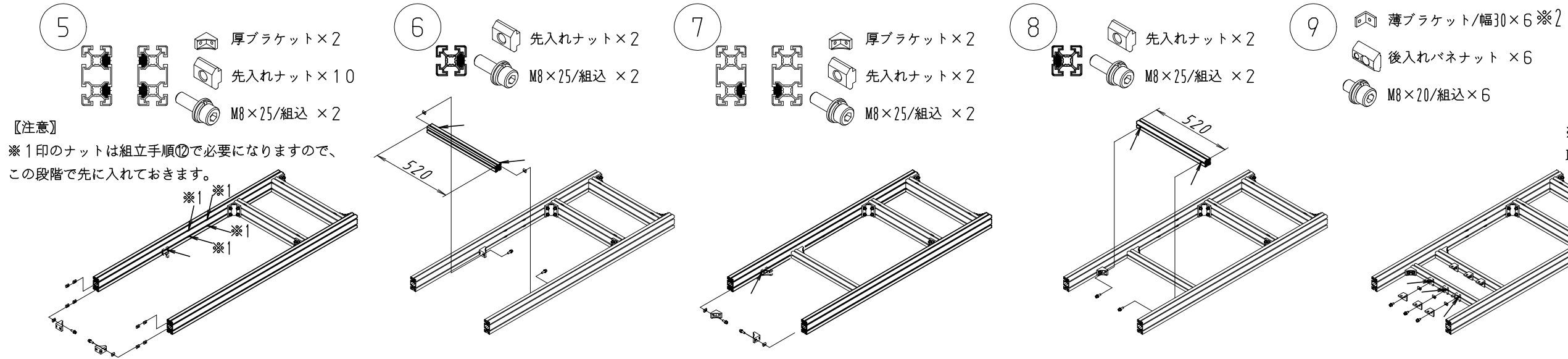


【ポイント】
【☆1】 【※2】 ご用意いただくシートに応じて寸法調整してください。

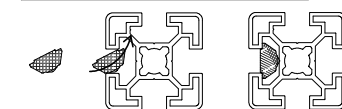


シート設置横フレーム組立の完成イメージ

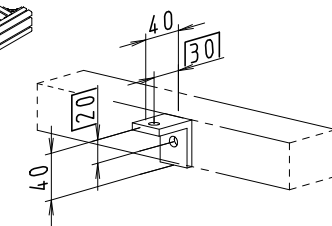
ペダル設置横フレームの取り付け



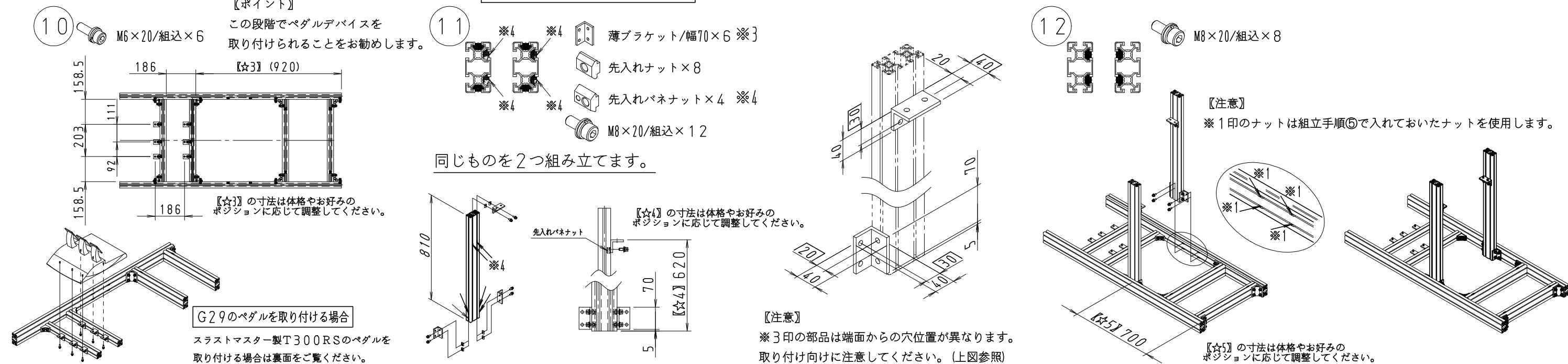
後入れバネナットの入れ方



【注意】
※2印の部品は端面からの穴位置が異なります。取り付け向きに注意してください。(下図参照)

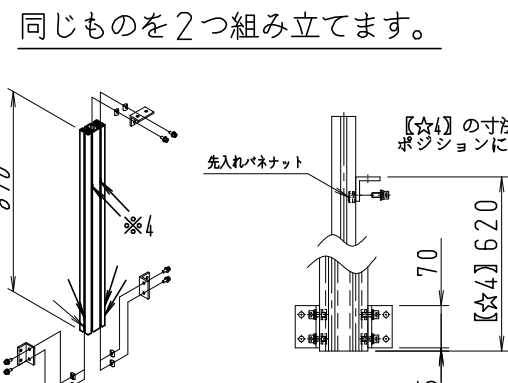


ステアリング固定支柱の組立



【ポイント】
この段階でペダルデバイスを取り付けられることをお勧めします。

G29のペダルを取り付ける場合
スラストマスター製T300RSのペダルを取り付ける場合は裏面をご覧ください。



【注意】
※3印の部品は端面からの穴位置が異なります。取り付け向きに注意してください。(上図参照)

【注意】
※1印のナットは組立手順⑤で入れておいたナットを使用します。

【☆5】の寸法は体格やお好みのポジションに応じて調整してください。