

WD

折りたたみ作業台

最大使用質量  
100kg

正面昇降型の天板幅広軽量タイプ



WD-50b

WD-75b

収納時 (WD-75b)



WD-75b

**WD-50b**  
●天板高さ:0.50m  
●天板寸法:長さ47cm×30cm  
●重量:4.2kg  
●本体価格: ¥27,900  
**大特価**  
**15,800円**  
税込価格:17,380円

**WD-75b**  
●天板高さ:0.75m  
●天板寸法:長さ47cm×30cm  
●重量:5.2kg  
●本体価格: ¥32,100  
**大特価**  
**17,800円**  
税込価格:19,580円

MTS

マルチステップ

最大使用質量  
100kg

階段の踏板が幅広で安心昇降



**MTS-40-3-1200S**  
●フックの高さ:89~119cm  
●ステップの最上段高さ: 83cm  
●質量:7.1kg  
●本体価格: ¥41,700  
**大特価**  
**35,800円**  
税込価格:39,380円

**MTS-40-4-1500S**  
●フックの高さ:115~145cm  
●ステップの最上段高さ: 109cm  
●質量:8.4kg  
●本体価格: ¥49,500  
**大特価**  
**41,800円**  
税込価格:45,980円

**MTS-40-3-1800S**  
●フックの高さ:141~172cm  
●ステップの最上段高さ: 135cm  
●質量:10kg  
●本体価格: ¥57,500  
**大特価**  
**48,800円**  
税込価格:53,680円



MTS40-5-1800S

オプション

マルチステップ用手すり



**MTS-130**  
●適合サイズ:900S  
●長さ:130cm  
●質量:3.3kg  
●本体価格:¥36,900

**MTS-160**  
●適合サイズ:1200S以上  
●長さ:160cm  
●質量:3.5kg  
●本体価格:¥36,900  
**大特価**  
**31,800円**  
税込価格:34,980円

Hasegawa

2024年 vol.2

もうご対応されましたか?

# 最大積載量2トン以上の貨物自動車に 昇降設備が設置義務 となりました

※令和5年10月1日より労働安全衛生規則が一部改正

となりました

## トラックからの墜落・転落事故の事例



ハセガワの  
昇降設備  
詳細はコチラ

事例 1 ▶▶



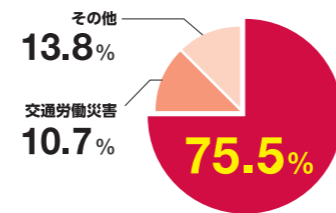
荷台からの  
飛び降り・転落事故

事例 2 ▶▶



あおりに立っての  
シート掛け外し中の墜落事故

**危ない!**



陸運業の労働災害のうち  
荷役災害は全体の

**75.5%**

平成25年度厚生労働省「荷役作業安全ガイドラインの説明」より

**特注職人**  
Hasegawa Order Made

webで確認! 「簡易見積もり」が誕生!

ご相談前に、簡単にホームページより概算のお値段をお調べいただけます!

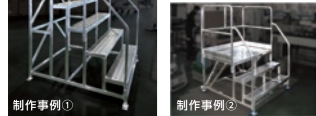
カスタムオーダー人気No.1!

溶接一体構造作業台 DY型

主な納入先:  
工場・倉庫など

溶接タイプは  
耐久性が高く  
人気があります

- ✓リーズナブルな価格と、短納期を実現!
- ✓ご希望のサイズで作成可能!
- ✓オーダーは10mm単位で注文可能!



※こちらの画像はDBタイプです  
実際のDYタイプは天板も溶接しています



カスタムオーダー

→溶接一体構造作業台 DY型より、  
簡易お見積もりへアクセスいただけます。

ここから  
アクセス!



安全講習会

安全講習会延べ受講者数

**10,000**名以上

- STEP.1 お申込み
- STEP.2 安全講習会
- STEP.3 ご提案



脚立・はしご・作業台等の事故を未然に防ぐ為、企業を対象に独自の安全講習会を開催しています。



各種昇降  
設備は

**ハセガワにお任せください!**



ご用命は

Hasegawa

長谷川工業株式会社

www.hasegawa-kogyo.co.jp



# 荷台昇降用(トラック積載可)

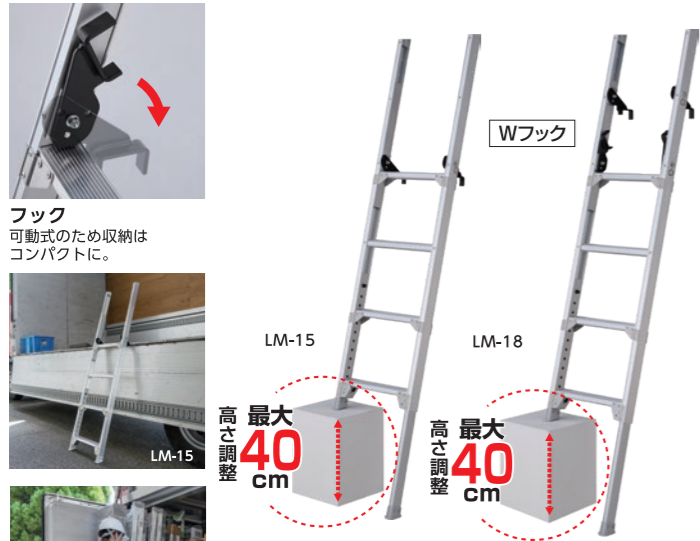
※フック部の寸法を参照のうえ、取り付け可能か確認してください。

## LM

トラックステップ

最大使用質量  
**150kg**

脚部伸縮により高さ調整可能



フック  
可動式のため収納はコンパクトに。



高さ調整  
最大  
40cm

高さ調整  
最大  
40cm

**LM-15**  
●全長:1.79~2.21m  
●荷台対応高さ:  
1.07~1.48m  
●質量:6.5kg  
●本体価格:¥80,000

**大特価**  
**47,800円**  
税込価格:52,580円

**LM-18** Wフック  
●全長:1.79~2.21m  
●荷台対応高さ:  
1.07~1.78m  
●質量:7.8kg  
●本体価格:¥90,000

**大特価**  
**54,800円**  
税込価格:60,280円

## LTM

トラック昇降用はしご

最大使用質量  
**100kg**

ラクノリタイプのトラック昇降はしご



ラクノリ  
最上段ステップを外すことで、正面から乗り移りを可能にしました。



フック  
蝶ボルトでお好きな位置に取付、収納も簡単。トラックの高さに合わせてセットできます。

※荷台適応高さ  
LTM-12:849mm~1532mm  
LTM-15:1172mm~1856mm



ラクノリ



**LTM-12**  
●全長:1.75m  
●質量:4.6kg  
●本体価格:¥40,000

**大特価**  
**23,800円**  
税込価格:26,180円

**LTM-15**  
●全長:2.08m  
●質量:5.1kg  
●本体価格:¥45,000

**大特価**  
**26,800円**  
税込価格:29,480円

## TSH

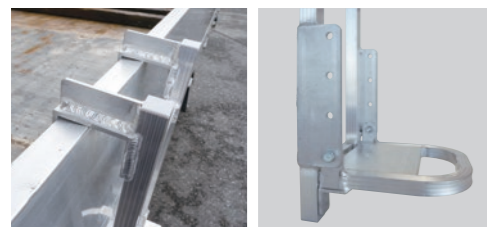
トラック荷台昇降ステップ

最大使用質量  
**100kg**

荷台やあおりに掛けるだけ！  
安全に昇降できるステップ

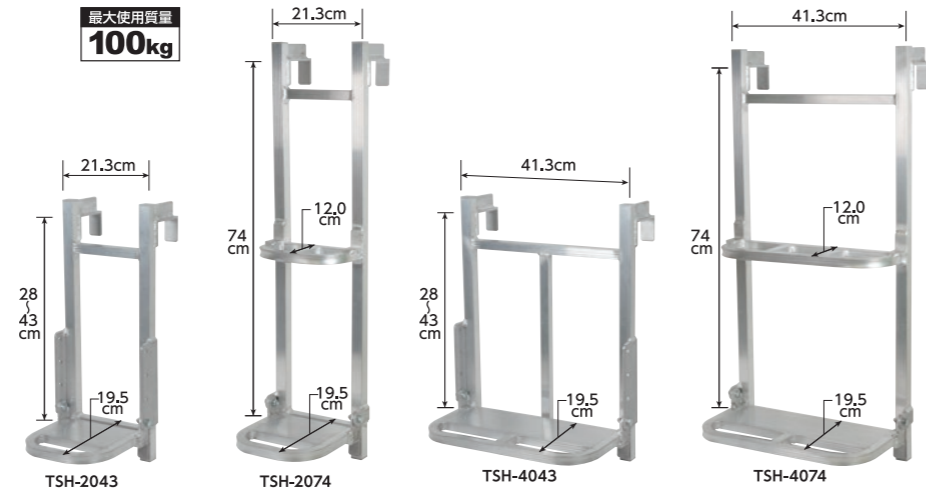


TSH-2043(荷台用/20cm幅)



フックはトラックの荷台やあおりに掛けて使用。(全サイズ共通 内寸7.4cm)

ステップの高さは4段階まで調節可能。(TSH-2043,4043)



●折りたたんで収納できるコンパクト設計  
●TSH-4043,4074は横幅ワイドなため両足で立つことが可能

**TSH-2043**  
●全長:0.54m  
●厚み(収納時):21.6cm  
●支柱幅(外寸):21.3cm  
●質量:1.6kg  
●本体価格:¥10,900

**大特価**  
**9,280円**  
税込価格:10,208円

荷台用

**TSH-4043**  
●全長:0.54m  
●厚み(収納時):21.6cm  
●支柱幅(外寸):41.3cm  
●質量:2.3kg  
●本体価格:¥16,100

**大特価**  
**13,800円**  
税込価格:15,180円

あおり用

**TSH-2074**  
●全長:0.85m  
●厚み(収納時):21.6cm  
●支柱幅(外寸):21.3cm  
●質量:1.8kg  
●本体価格:¥16,800

**大特価**  
**13,800円**  
税込価格:15,180円

**TSH-4074**  
●全長:0.85m  
●厚み(収納時):21.6cm  
●支柱幅(外寸):41.3cm  
●質量:2.6kg  
●本体価格:¥24,000

**大特価**  
**20,800円**  
税込価格:22,880円

# 荷台昇降・荷役作業用

## DB

組立作業台  
ライトステップ

最大使用質量  
**150kg**

組立カンタン！  
昇降の多い工場や  
倉庫内の作業に最適

両側手すり付



**DB3-649**  
+両側手すり  
●天板高さ:0.9m  
●天板寸法:W60×D40cm  
●重量:15.7kg  
●本体価格:¥197,800

**大特価**  
**98,800円**  
税込価格:108,680円



**DB4-8412**  
+両側手すり  
●天板高さ:1.2m  
●天板寸法:W80×D40cm  
●重量:22.6kg  
●本体価格:¥294,000

**大特価**  
**146,800円**  
税込価格:161,480円

**DB4-6412**  
+両側手すり  
●天板高さ:1.2m  
●天板寸法:W60×D40cm  
●重量:20.0kg  
●本体価格:¥290,100

**大特価**  
**144,800円**  
税込価格:159,280円

## DAD

折りたたみ作業台  
ライトステップ

最大使用質量  
**120kg**

組立不要の一体型折りたたみタイプ

両側手すり付



DAD-90+TS110(片側手すり)×2

**DAD-90** +両側手すり  
●天板高さ:0.90m  
●天板寸法:50×51cm  
●質量:20.2kg  
●本体価格:¥280,100

**大特価**  
**153,800円**  
税込価格:169,180円

**DAD-120** +両側手すり  
●天板高さ:1.20m  
●天板寸法:50×51cm  
●重量:22.0kg  
●本体価格:¥296,800

**大特価**  
**163,800円**  
税込価格:180,180円

**DAD-150** +両側手すり  
●天板高さ:1.50m  
●天板寸法:50×51cm  
●質量:23.7kg  
●本体価格:¥314,900

**大特価**  
**173,800円**  
税込価格:191,180円

## WB

連結大型作業台

最大使用質量  
**150kg**

連結して移動も可能なトラック用作業台



WB-13a+WB-TKS  
(片側開口手すり)装着例



蝶ボルトで固定、連結したまま移動が可能。(本体への穴あけ加工なし)



幅広踏ざん  
昇降の楽な106mm幅の踏ざん

**WB-10a** +片側開口手すり  
●天板高さ:1.04m  
●天板寸法:212×61cm  
●質量:58.2kg ●本体価格:¥489,500

**大特価**  
**269,800円**  
税込価格:296,780円

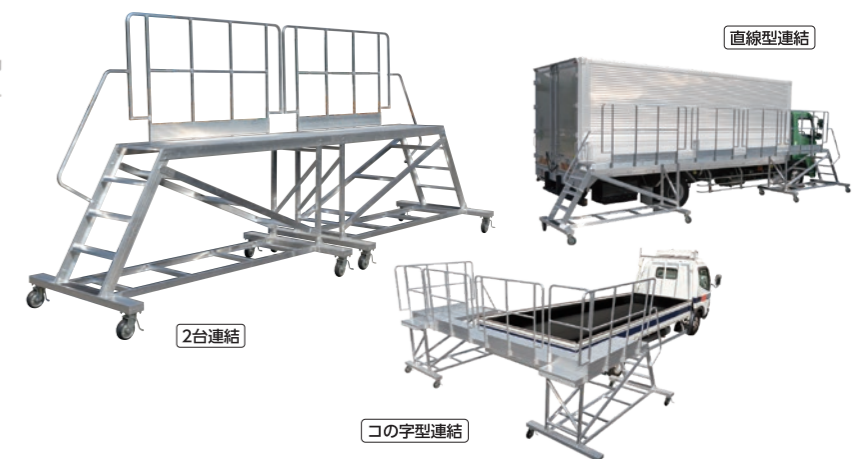
**WB-13a** +片側開口手すり  
●天板高さ:1.31m  
●天板寸法:212×61cm  
●質量:61.9kg ●本体価格:¥500,500

**大特価**  
**275,800円**  
税込価格:303,380円

**WB-18a** +片側開口手すり  
●天板高さ:1.83m  
●天板寸法:212×61cm  
●質量:65.0kg ●本体価格:¥528,000

**大特価**  
**289,800円**  
税込価格:318,780円

連結例 オプション品(手すり、足場板)使用 ※詳しくはお問い合わせください。



直線型連結

2台連結

コの字型連結